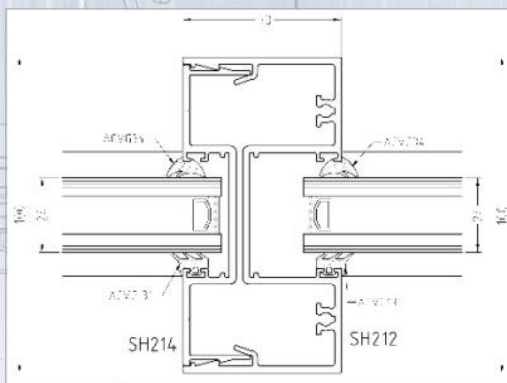
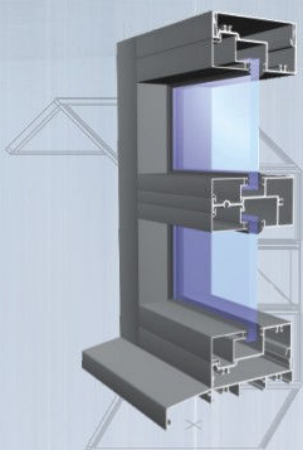


Systemowe konstrukcje oparte na pionowych słupkach, mocowane góra i dołem. Między te słupki mocowane są słupki poziome. System wywodzący się z Wysp Brytyjskich i tam bardzo popularny. Głębokość zabudowy witrażowej to 100 mm. Możliwe grubości wypełnień to od 6 mm do 12 mm oraz od 24 mm do 28 mm.

Zastosowanie

- centra sklepowe oraz budynki użyteczności publicznej
- zabudowy wewnętrzne: ścianki działowe do przestrzeni biurowych
- drzwi rozwierane lub wahadłowe, z doświetlami, z niskim progiem lub bez



STEEL LOOK

System różniący się od pozostałych systemów okiennych z uwagi na gładkie i szczupłe linie, które upodabniają go do stalowych profili. Głębokość profili: okna - ościeżnica 83 mm, skrzydło 67 mm. Możliwość stosowania wypełnień od 21 mm do 26 mm.

Zastosowanie

- stałe witryny na szklenie szkłem zespolonym
- okna jedno lub dwuskrzydłowe otwierające się do wewnątrz

This series of high quality profiles with thermal break are applicable where more severe standards of acoustic and thermal insulation are required. The profiles for this series are constructed of 2 hollow extrusions separated from one another by polyamide strips PA 6.6.25 reinforced with glass fibre. The Steellook is different from other window systems due to its slim sight lines that mimic those common to steel profiles.

Applications

- fixed frames for single or double glazing
- single or double sash, side-hung, open-in windows
- internally open tilt in windows

