

**ALUMINIUM PERGOLA SYSTEM - APS**

Większość komponentów tego systemu została zaczerpnięta z grupy ALIVER. System oparty na podkonstrukcji z elementów drewnianych (słupy, zastrzały). Elementy okapowo-rynnowe, kalenicowe, krokwie skrajne i pośrednie wykonywane są z profili aluminiowych. Możliwe do zastosowania grubości wypełnień to: 16, 20 lub 32 mm. Istnieje możliwość lakierowania profili kolorem imitującym strukturę drewna, nawiązującym do stylu drewnianych pergol.

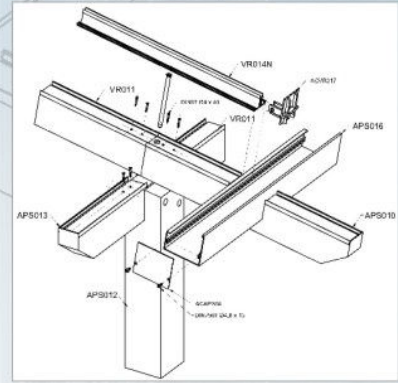
**Zastosowanie**

- zadaszenia wiat, pergoli oraz otwartych tarasów

This Aluminium pergola system is built up from pillars and beams. Most of the base components originate from the ALIVER series. Finishing of profiles in wood imitation to resemble the style of wooden pergolas. Single and double glazing. Polycarbonate panels (16, 20 and 32 mm)

**Applications**

- carports
- roofs over terraces or open entrances



**PERGOLA ROOF - PR**

System przeznaczony do obudowy profilami aluminiowymi konstrukcji drewnianych lub stalowych. Zarówno słupy, krokwie, jak i inne elementy konstrukcyjne wykonywane są jako niesystemowe. Krokiew to niekonstrukcyjny, nakładkowy, otwarty element, do którego dopinany jest tworzywowy element izolacyjny. Profile rynnowe i okapowe przykręcane są do nośnych elementów np. drewnianych. Istnieje możliwość zastosowania wypełnień z poliwęglanu komorowego (16, 20, 25 lub 32 mm), szyb zespolonych albo szyb pojedynczych. Istnieje możliwość malowania profili aluminiowych w sposób imitujący strukturę drewna. Możliwość wstawienia okien połączonych.

**Zastosowanie**

- otwarte lub zamknięte zadaszenia pergoli, tarasów, ogrodów zimowych opartych na podkonstrukcji z drewna lub stali

System for alu-pergola on timber. This roof system has been developed to give in to the need for a good covering and glazing facility for wooden Pergola's and conservatories. Single and double glazing. Polycarbonate panels (16, 20, 25 and 32 mm). Possibility to install rooflights.

**Applications**

- carports
- roof coverings for wooden pergolas and conservatories
- wooden roofs and pergola's
- wooden conservatories

**SYSTEM DACHÓW PRZESUWNYCH / MANUAL ROOF SLIDING SYSTEM - MS**

System przesuwanych dachów z wypełnieniem poliwęglanem komorowym 16 mm. System przeznaczony do wbudowania w systemy zadaszeń ogrodów zimowych ALIVER 1000 lub ALIVER 2000+. Istnieje możliwość przesuwania dwukwaterowych połaci dachowych w jednym kierunku - równoległym do krokwi.

**Zastosowanie**

- zadaszenia ogrodów zimowych z rozsuwanym dachem

This system is for using on an ALIVER 1000 or 2000 roof system to give a manual controlled 2 part sliding roof. Because the sliding roof is manually controlled, glazing is only possible with polycarbonate panels of 16mm in order to limit the weight of the panels to be moved. Interlocking with espagnolettes.

**Applications**

- conservatory roofs with sliding roof in 2 parts
- roofs over terraces

